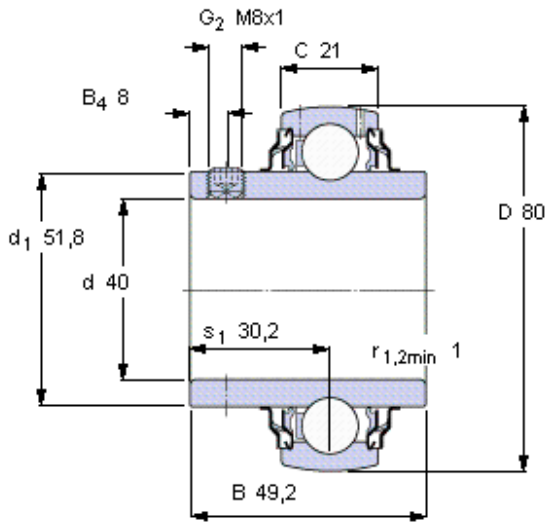


Ložiska Y, se stavěcím šroubem

Základní rozměry				Základní hodnoty zatížení		Omezující rychlost s tolerancí hřídele h6	Označení
d	D	B	C	dynamické	statické		
mm				C	C0	ot/min	-
<b>40</b>	80	49,2	21	30,7	19	2800	<b>YAR 208-2RF</b>



**Šestihranný klíč velikost [mm]**

4

**Doporučený utahovací moment [Nm]**

6,5

**Příslušný pryžový usazovací kroužek**

RIS 208 A

**Faktor výpočtu**

$f_0$  14